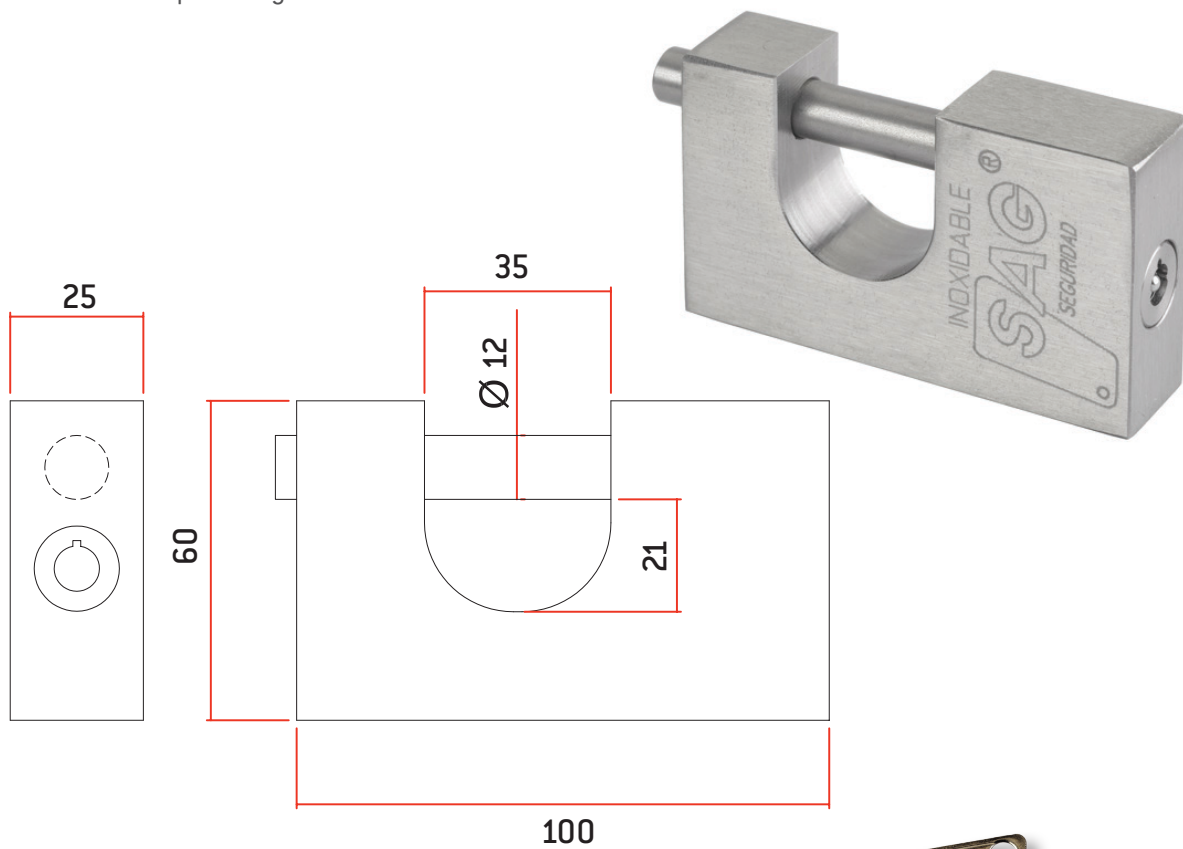


## CANDADOS: OTRAS APLICACIONES

Modelos: 100A

- Cuerpo y pasador de acero inoxidable (AISI 303)
- Bombillo y llaves de acero inoxidable (AISI 303)
- 100A: Apertura y cierre con llave.



MODELO	CÓDIGO	PESO (g)	LLAVE Mod. TS
100A	AACD0023	977	2

