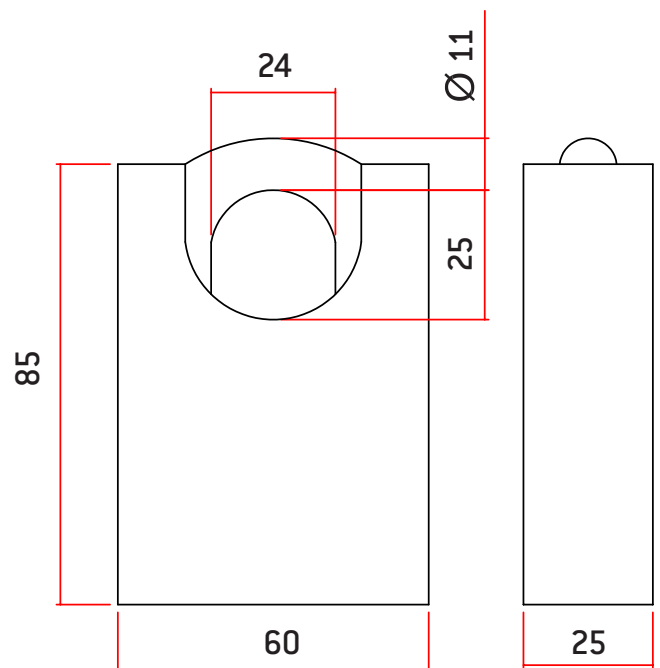


CANDADOS: OTRAS APLICACIONES

Modelos: 60RC

- Cuerpo y arco de acero inoxidable (AISI 303)
- Bombillo y llaves de acero inoxidable (AISI 303)
- El arco se separa del cuerpo.
- 60RC: Apertura y cierre con llave.



MODELO	CÓDIGO	PESO (g)	LLAVE Mod. TS
60RC	AACD0029	863	2

