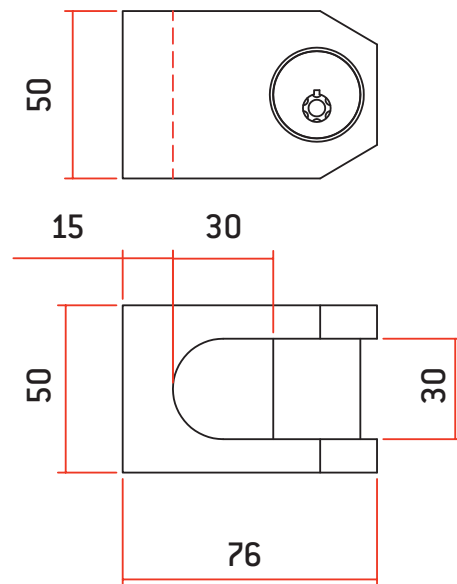


CANDADOS PARA EL TRANSPORTE

Modelo MAC

- Cuerpo de acero inoxidable (AISI 303)
- Bombillo y llaves de acero inoxidable (AISI 303)
- MAC: Apertura y cierre con llave



MODELO	CÓDIGO	PESO (g)	LLAVE Mod. TS
MAC	AACD0041	1.087	2

