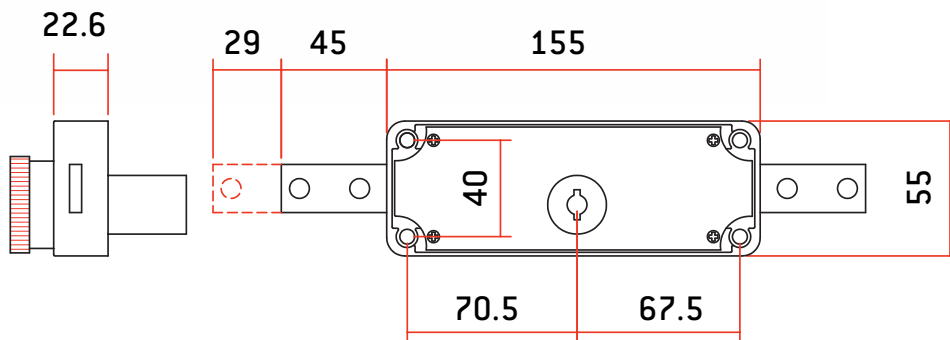


## CERRADURAS PERSIANA: CENTRALES Y LATERALES

Modelos: 11AS-DC

- Bombillo y llaves de acero inoxidable (AISI 303)
- 11AS-DC: Apertura y cierre interior con pomo
- 11AS-DC: Apertura y cierre exterior con llave



MODELO	CÓDIGO	PESO (g)	LLAVE MOD. TS
11AS-DC	AACLO003	1.110	2

