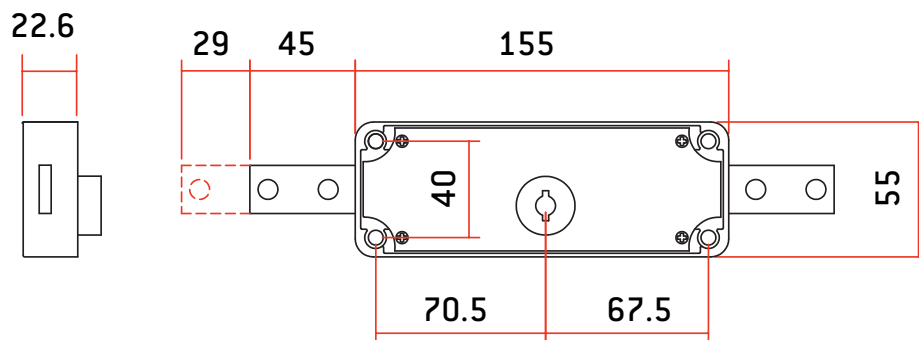


CERRADURAS PERSIANA: CENTRALES Y LATERALES

Modelos: 11AS

- Bombillo y llaves de acero inoxidable (AISI 303)
- 11AS: Apertura y cierre exterior con llave



MODELO	CÓDIGO	PESO (g)	LLAVE MOD. TS
11AS	AACLO001	731	2

