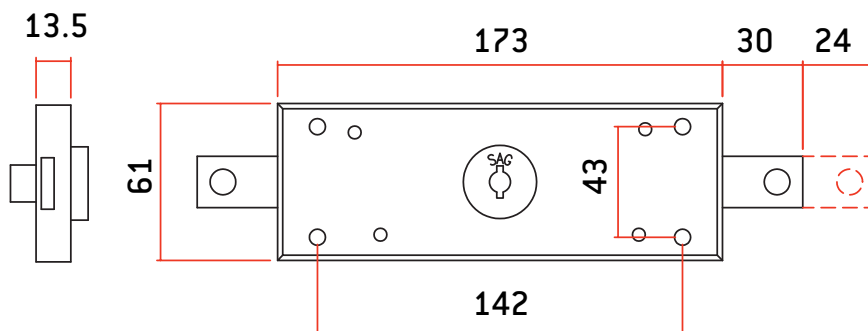


CERRADURAS PERSIANA: CENTRALES Y LATERALES

Modelos: 11ASC

- Bombillo y llaves de acero inoxidable (AISI 303)
- 11ASC: Apertura y cierre exterior con llave



MODELO	CÓDIGO	PESO (g)	LLAVE MOD. TS
11ASC	AACLO002	787	2

