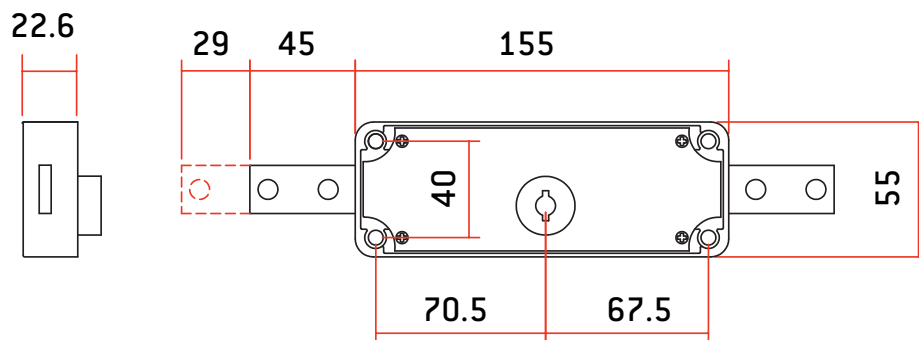


CERRADURAS PERSIANA: CENTRALES Y LATERALES

Modelos: JUEGO 11ASNC

- Bombillo y llaves de acero inoxidable (AISI 303)
- 11ASNC: Apertura y cierre exterior con llave



MODELO	CÓDIGO	PESO (g)	LLAVE MOD. TS
JUEGO 11ASNC	AACLO006	1.747	2

