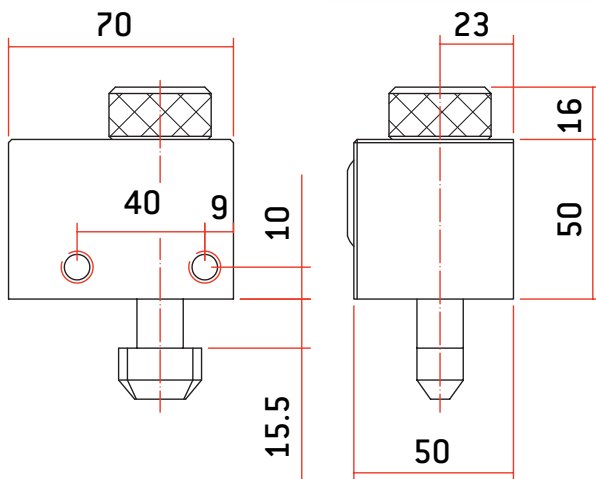


## CERRADURAS PERSIANA: SUELO ENROLLABLE

### Modelo BB14 (STARK Mod. ATK02)

- Cuerpo de latón cromado
- Pata de acero inoxidable (AISI 303)
- Bombillo y llaves de latón cromado
- BB14: Apertura y cierre con llave



MODELO	CÓDIGO	PESO (g)	LLAVE MOD. AGA49
BB14	AACS1022	2.132	3
CABEZAL BB14	AACZ1018	1.621	3