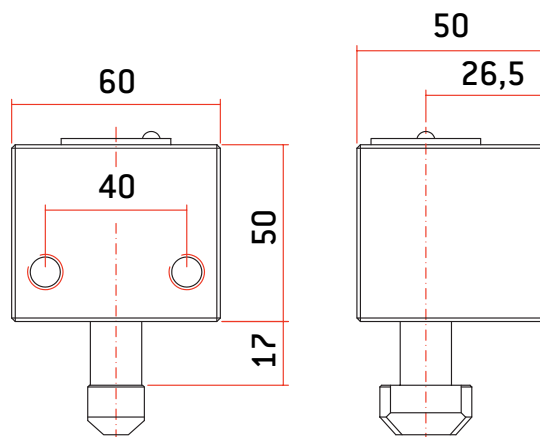


## CERRADURAS PERSIANA: SUELO ENROLLABLE

### Modelo BB15 (KEYMAT Mod. K10)

- Cuerpo de acero cromado
- Pata de acero inoxidable (AISI 303)
- Bombillo y llaves de latón cromado
- BB15: Apertura y cierre con llave



MODELO	CÓDIGO	PESO (g)	LLAVE MOD. AGA49
BB15	AACS1023	1.905	3
CABEZAL BB15	AACZ1019	1.368	3