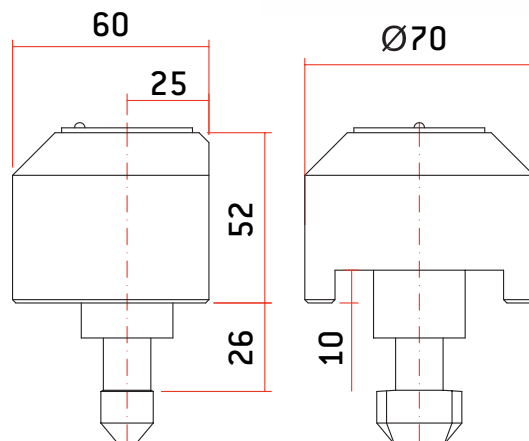


## CERRADURAS PERSIANA: SUELO ENROLLABLE

Modelo: BB16 (LYF Mod. D1)

- Cuerpo de latón cromado
- Pata de acero inoxidable (AISI 303)
- Bombillo y llaves de latón cromado
- BB16: Apertura y cierre con llave



MODELO	CÓDIGO	PESO (g)	LLAVE MOD. AGA49
BB16	AACS1025	2.209	3
CABEZAL BB16	AACZ1021	1.415	3