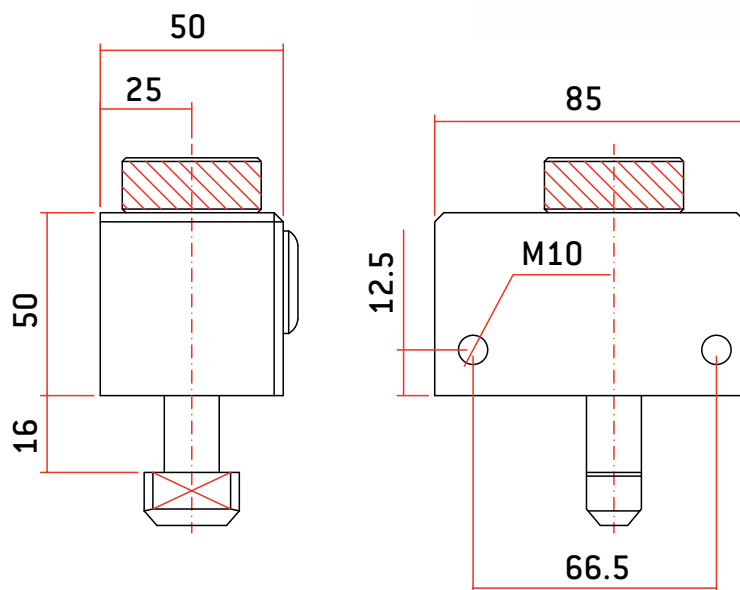


CERRADURAS PERSIANA: SUELO ENROLLABLE

Modelo: BB7

- Cuerpo de latón cromado
- Pata de acero inoxidable (AISI 303)
- Bombillo y llaves de latón cromado
- BB7: Apertura y cierre con llave



MODELO	CÓDIGO	PESO (g)	LLAVE MOD. AGA49
BB7	AACS1010	2.528	3
CABEZAL BB7	AACZ1008	2.010	3