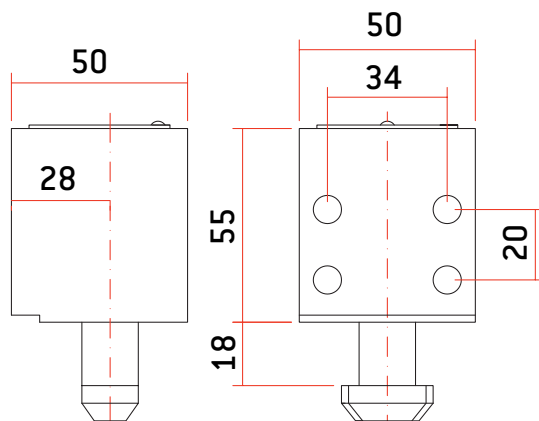


## CERRADURAS PERSIANA: SUELO ENROLLABLE

Modelo: CP2

- Cuerpo de acero inoxidable (AISI 303)
- Bombillo y llaves de acero inoxidable (AISI 303)
- CP2: Apertura y cierre con llave



MODELO	CÓDIGO	PESO (g)	LLAVE MOD. TS
CP2	AACS0004	1.808	2
CABEZAL CP2	AACZ0004	1.300	2