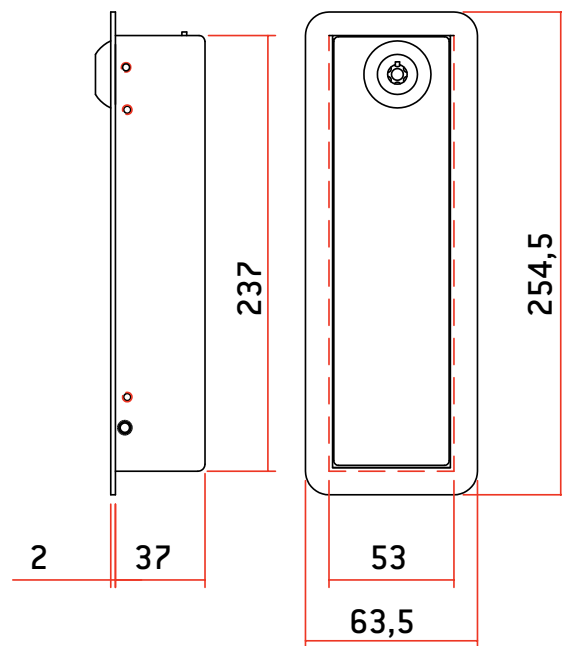





CERRADURAS PERSIANA: CAJAS DESBLOQUEO ELECTROFENO

Modelo CQ10

- Caja de acero inoxidable (AISI 304)
- Tapa y marco de acero inoxidable (AISI 316)
- CQ10: Bombillo y llaves de acero inoxidable (AISI 303)
- CQ10-POMO: Pomo de latón cromado
- CQ10-P: Bombillo y llaves de latón cromado
- EP21: Incluye bombillo
- Apertura y cierre con llave o pomo
- Interruptor de subida y bajada 220 V



MODELO	CÓDIGO	PESO (g)	TIPO LLAVE	CANTIDAD
CQ10	AAMA0025	1.208	 Mod. TS	2
CQ10-POMO	AAMA0041	1.208		
CQ10-P (llave puntos)	AAMA0055	1.208	 Mod. AGA 49	3
EP21 (Bombillo europerfil)	AAMA0052	1.208		3