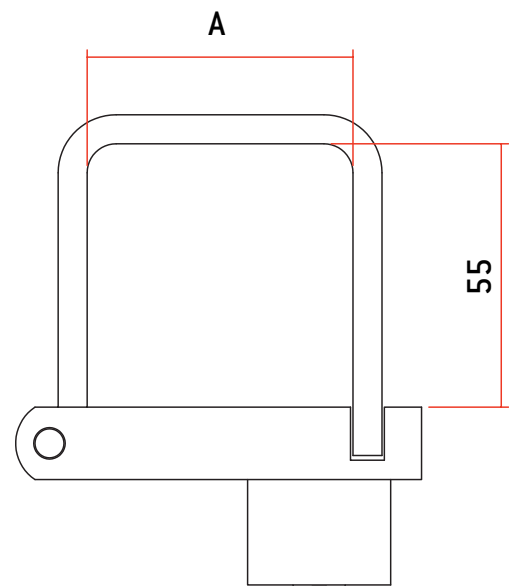


CERRADURAS PERSIANA: BALLESTA Y CANCELA

Modelos: FCL

- Cuerpo de latón cromado
- Horquilla de acero inoxidable (AISI 303)
- Bombillo y llaves de latón cromado
- FCL: Apertura y cierre con llave



MODELO	CÓDIGO	PESO (g)	LLAVE Mod. AGA 49	A (mm)
FCL 55	AACB2001	904	3	55
FCL 75	AACB2002	1.049	3	75