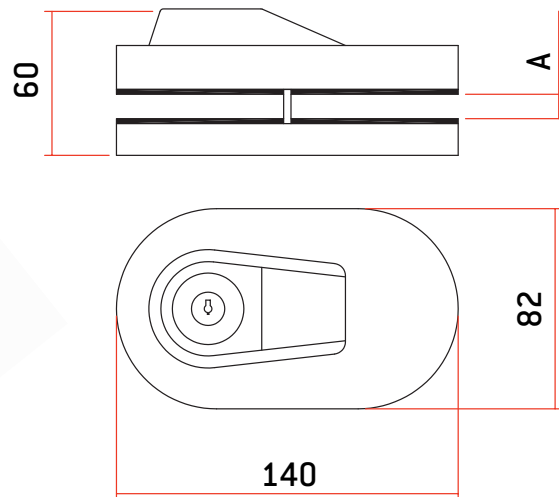


## PUERTA CRISTAL: ABATIBLE

### Modelo LBM

- Cuerpo de acero inoxidable
- Bombillo y llaves de latón cromado
- LBM: Apertura y cierre con llave



MODELO	CÓDIGO	PESO (g)	TIPO LLAVE	A (mm)
LBM-S	AACC2001	1.256	3  LBM Serreta	10
LBM-SB	AACC2007	1.256		12
LBM-T	AACC2003	1.256	3  LBM Tubo	10
LBM-TB	AACC2009	1.256		12
LBM-P	AACC2005	1.268	3  LBM Puntos	10
LBM-PB	AACC2011	1.268		12