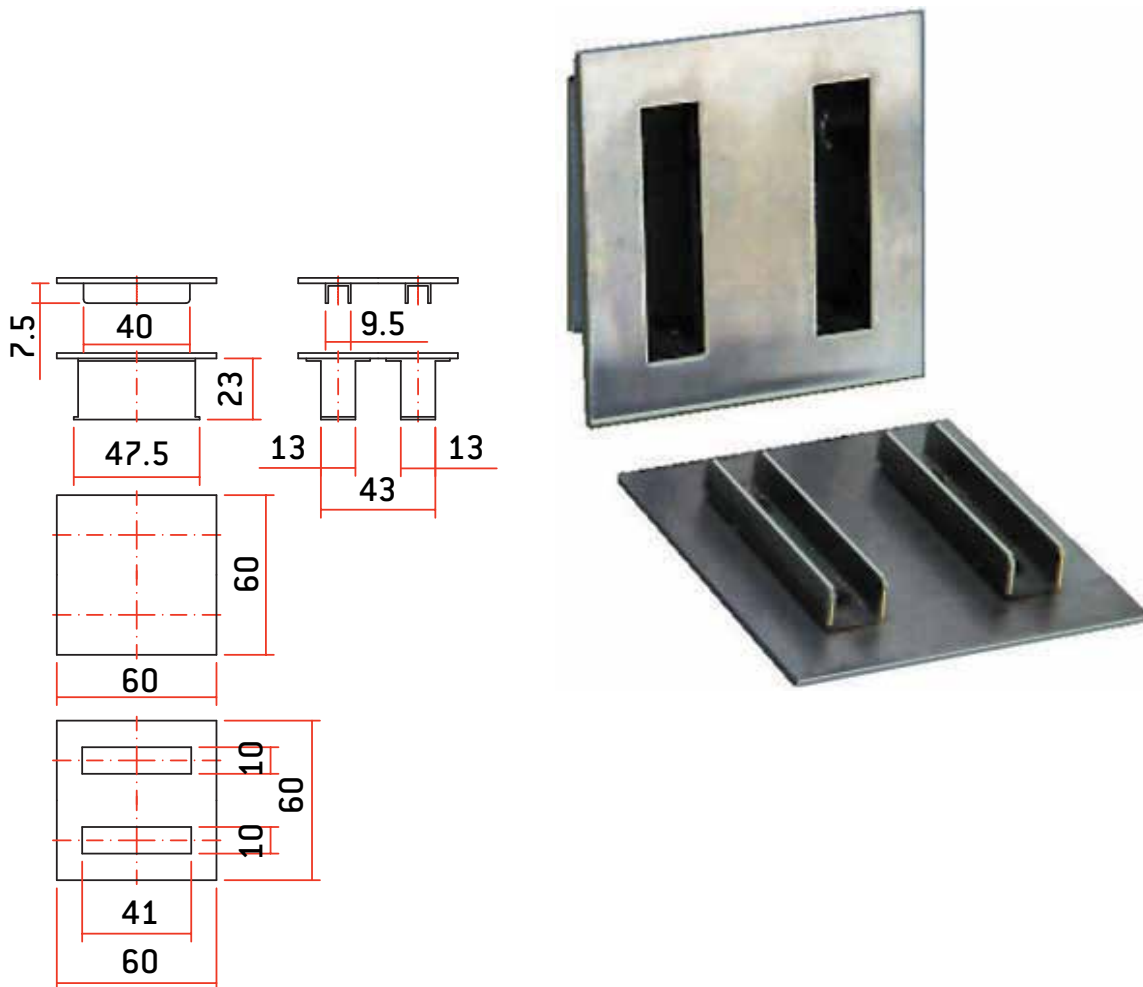


PUERTA CRISTAL: ACCESORIOS

Modelos: PAB

- Acero inoxidable (AISI 304)



MODELO	CÓDIGO	PESO (g)
PAB	AACC0017	206