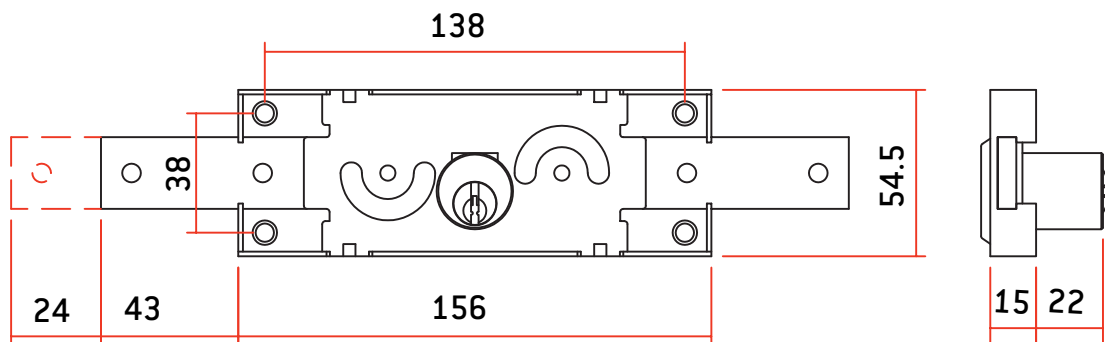


CERRADURAS PERSIANA: CENTRALES Y LATERALES

Modelo: SL23

- Bombillo de latón y llaves de serreta de latón cromado
- SL23: Apertura y cierre, interior y exterior, con llave



MODELO	CÓDIGO	PESO (g)	LLAVE MOD. SSL
SL23	AACL4015	652	3

