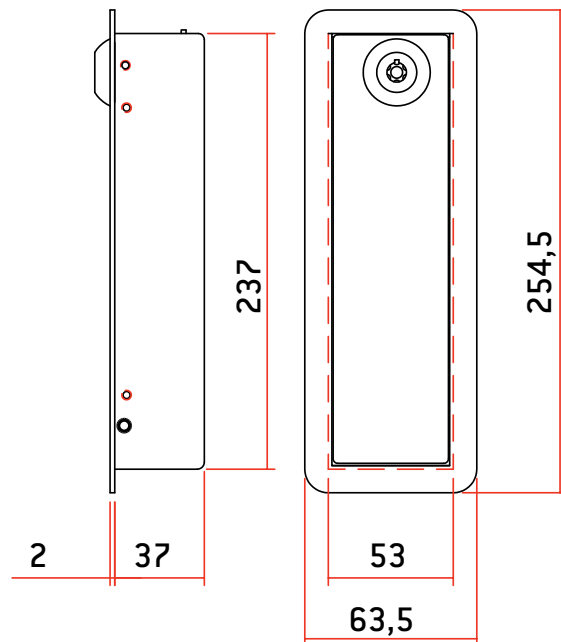
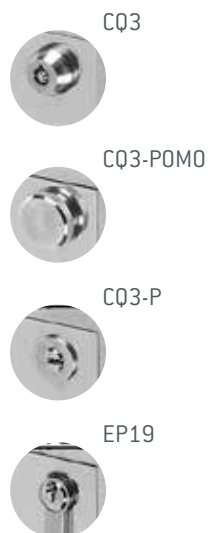





## CERRADURAS PERSIANA: CAJAS DESBLOQUEO ELECTROFENO

### Modelo CQ3

- Caja de acero inoxidable (AISI 304)
- Tapa y marco de acero inoxidable (AISI 316)
- CQ3: Bombillo y llaves de acero inoxidable (AISI 303)
- CQ3-POMO: Pomo de latón cromado
- CQ3-P: Bombillo y llaves de latón cromado
- EP19: incluye bombillo
- Apertura y cierre con llave o pomo
- Interruptor de subida y bajada 220 V



MODELO	CÓDIGO	PESO (g)	TIPO LLAVE	CANTIDAD
CQ3	AAMA0013	1.035	 Mod. TS	2
CQ3-POMO	AAMA0037	1.035		
CQ3-P (llave puntos)	AAMA0016	1.035	 Mod. AGA 49	3
EP19 (Bombillo europerfil)	AAMA0048	1.035		3