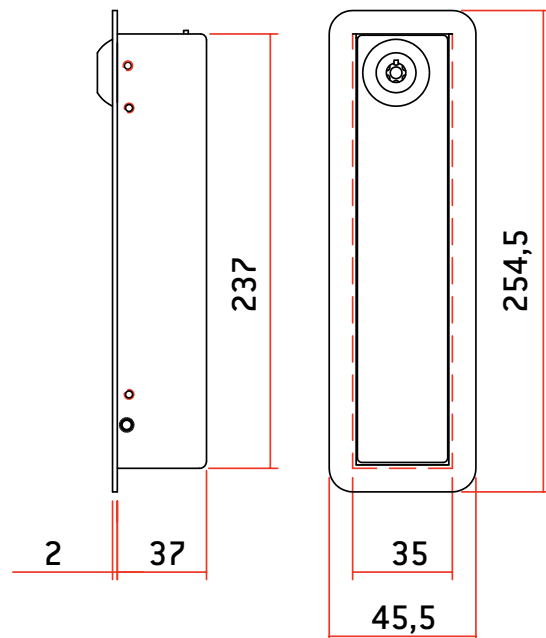





CERRADURAS PERSIANA: CAJAS DESBLOQUEO ELECTROFENO

Modelo CQ8

- Caja de acero inoxidable (AISI 304)
- Tapa y marco de acero inoxidable (AISI 316)
- CQ8: Bombillo y llaves de acero inoxidable (AISI 303)
- CQ8-POMO: Pomo de latón cromado
- CQ8-P: Bombillo y llaves de latón cromado
- EP24: Incluye bombillo
- Apertura y cierre con llave o pomo
- Interruptor de subida y bajada 220 V



MODELO	CÓDIGO	PESO (g)	TIPO LLAVE	CANTIDAD
CQ8	AAMA0022	978	 Mod. TS	2
CQ8-POMO	AAMA0039	978		
CQ8-P (llave puntos)	AAMA0024	978	 Mod. AGA 49	3
EP24 (Bombillo europerfil)	AAMA0060	978		3