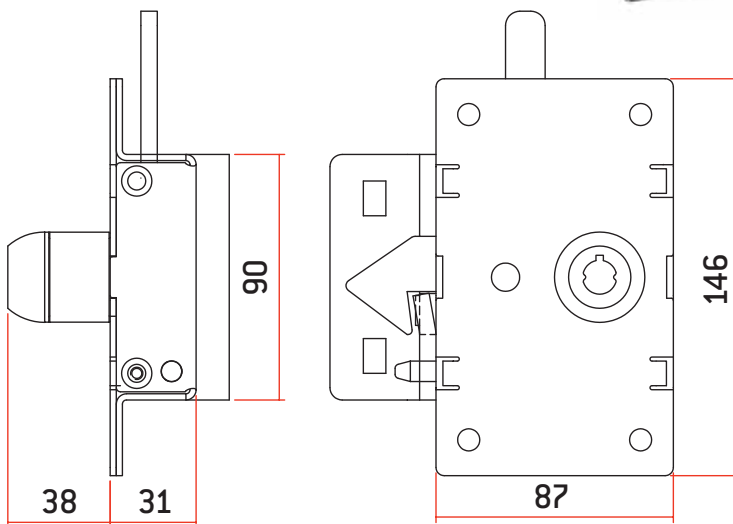


CANDADOS PARA EL TRANSPORTE

Modelo HCD

- Cuerpo de acero inoxidable (AISI 303)
- Bombillo de acero inoxidable (AISI 303)
- HCD: Apertura con llave y cierre sin llave



MODELO	CÓDIGO	PESO (g)	LLAVE Mod. TS
HCD	AACD0099	600	2

