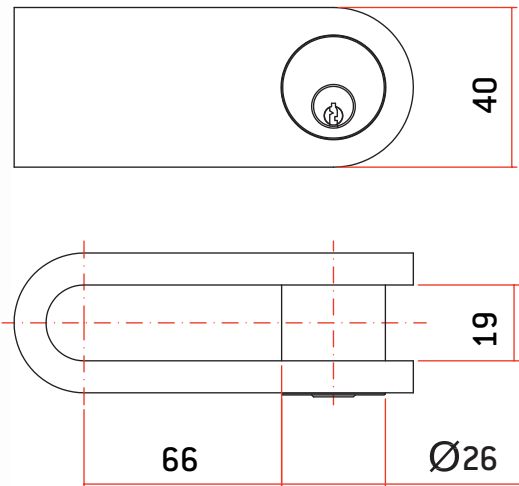
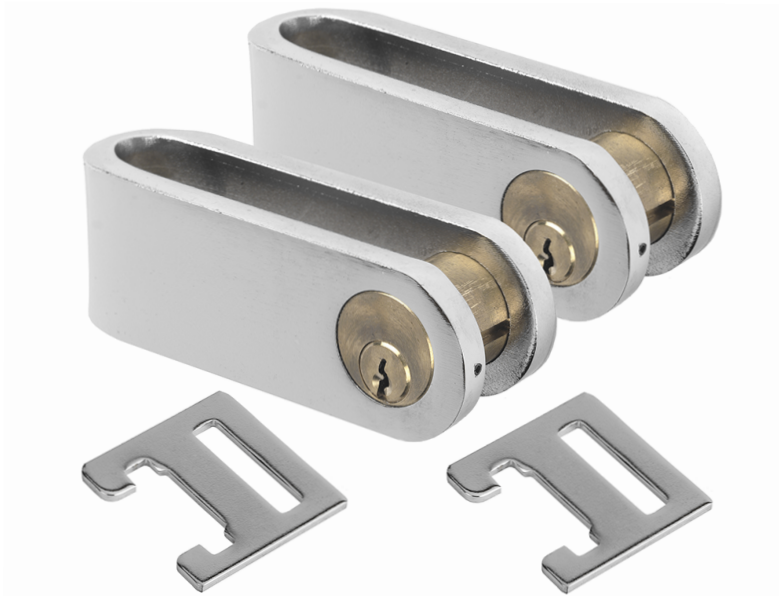


CERRADURAS PERSIANA: BALLESTA Y CANCELA

Modelos: JUEGO CY66

- Cuerpo de acero cromado
- Bombillo y llaves de latón
- Juego CY66: Apertura y cierre con llave



MODELO	CÓDIGO	PESO (g)	LLAVE Mod. BU
JUEGO CY66	AACB0019	1.213	6