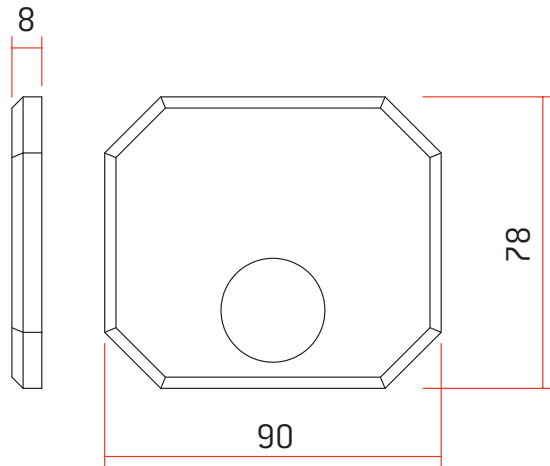
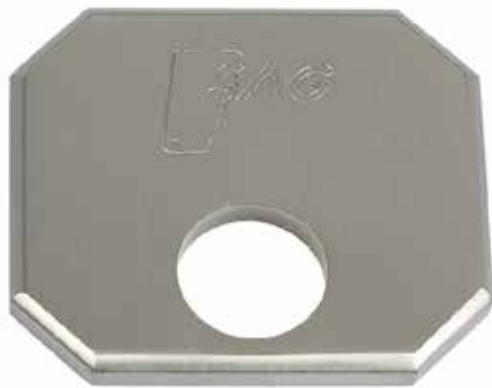


CERROJOS

Modelo Placa Reforzada CSI

- Placa con tratamiento de carbonitrurado.



MODELO	CÓDIGO	PESO (g)
Placa Reforzada CSI Cromado	AACP0045	318
Placa Reforzada CSI Latonado	AACP0044	318
Placa Reforzada CSI Níquel Satinado	AACP0049	318