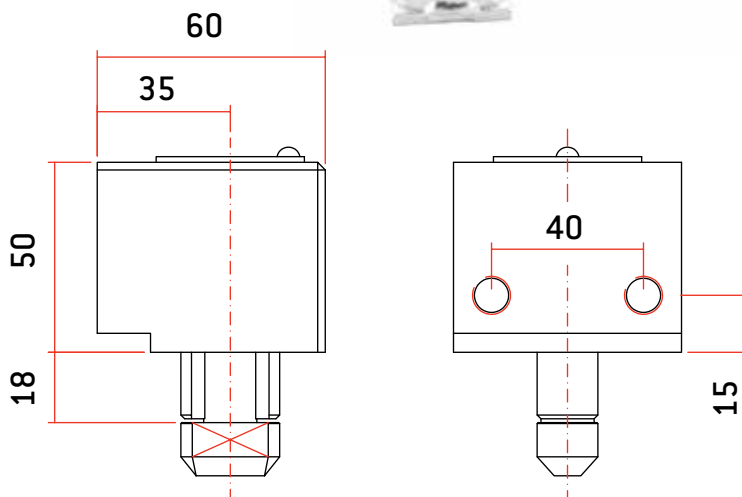


## CERRADURAS PERSIANA: SUELO ENROLLABLE

Modelo: BB17 (LYF Mod. D3 Cuadrado)

- Cuerpo de latón cromado
- Pata de acero inoxidable (AISI 303)
- Bombillo y llaves de latón cromado
- BB17: Apertura y cierre con llave



MODELO	CÓDIGO	PESO (g)	LLAVE MOD. AGA49
BB17	AACS1026	2.050	3
CABEZAL BB17	AACZ1023	1.652	3