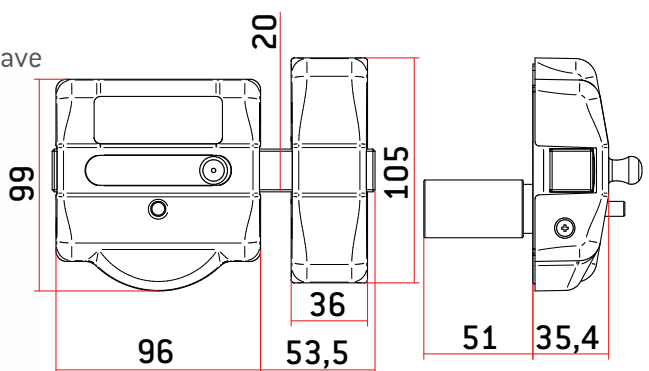


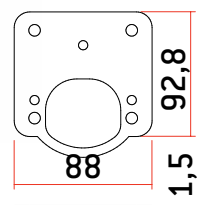
## CERROJOS

### Modelo CSI

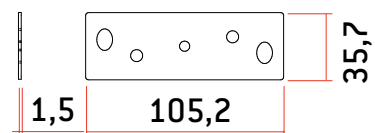
- Bombillo y llaves de acero inoxidable (AISI 303)
- Placas base y mecanismos de acero inoxidable (AISI 304)
- Barra de hierro y carcasas de zamak
- Los suplementos no van incluidos
- CSI: Apertura interior sin llave y exterior con llave



SUPLEMENTO PLACA



SUPLEMENTO GRAMPÓN



MODELO	CÓDIGO	PESO [g]	LLAVE Mod. TS
CSI Cromado	AACP0039	1.355	3
CSI Latonado	AACP0038	1.355	3
CSI Níquel Satinado	AACP0047	1.355	3
CSI Blanco	AACP0058	1.355	3
CSI Negro	AACP0059	1.355	3
Suplemento Placa	AACP0111	60	
Suplemento Grampón	AACP0107	43	

\* Nota: Para pasadores a medida o longitudes de bombillo superiores a 51mm como 60-70-80, contactar con SAG Seguridad.