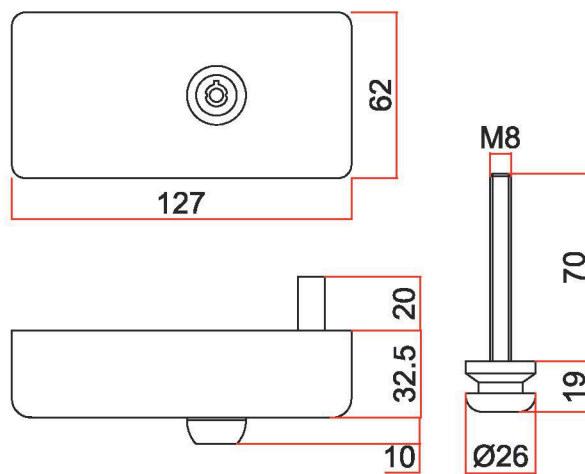




CANDADOS PARA EL TRANSPORTE

Modelos: OVA - JP2

- Cuerpo de acero inoxidable (AISI 303)
- Material interior anti-corte
- Bombillo y llaves de acero inoxidable (AISI 303)
- Apertura exterior con llave y cierre sin llave. Chapas de 2 mm.



MODELO	C D IGO	PESO (GRS)	LLAVE MOD. TS
OVA-JP2 (derecha)	AACD0097	1.568	2
OVA-JP2 (izquierda)	AACD0101	1.568	2

