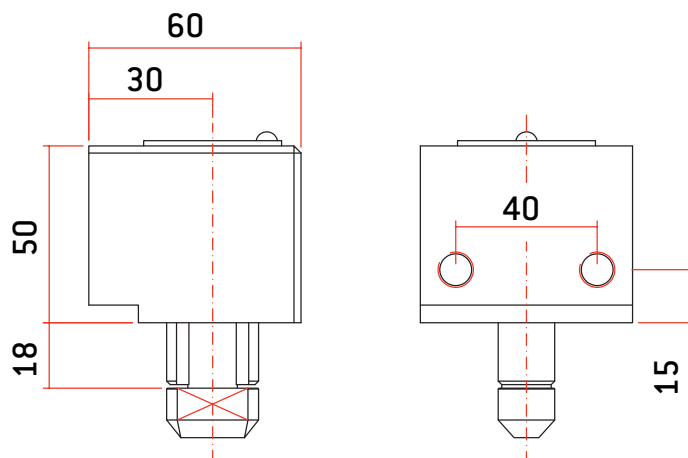


CERRADURAS PERSIANA: SUELO ENROLLABLE

Modelo: BB8 (STARK Mod. ATK05)

- Cuerpo de latón cromado
- Pata de acero inoxidable (AISI 303)
- Bombillo y llaves de latón cromado
- BB8: Apertura y cierre con llave



MODELO	CÓDIGO	PESO (g)	LLAVE MOD. AGA49
BB8	AACS1011	2.050	3
CABEZAL BB8	AACZ1010	1.652	3