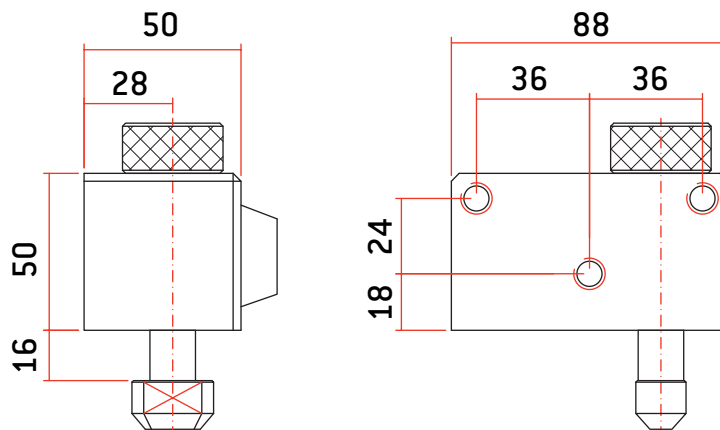


## CERRADURAS PERSIANA: SUELO ENROLLABLE

Modelo: BB9 (TOY Mod. GA)

- Cuerpo de latón cromado
- Bombillo y llaves de latón cromado
- BB9: Apertura con llave y cierre sin llave



MODELO	CÓDIGO	PESO (g)	LLAVE MOD. AGA49
BB9	AACS1012	2.528	3
CABEZAL BB9	AACZ1011	2.010	3