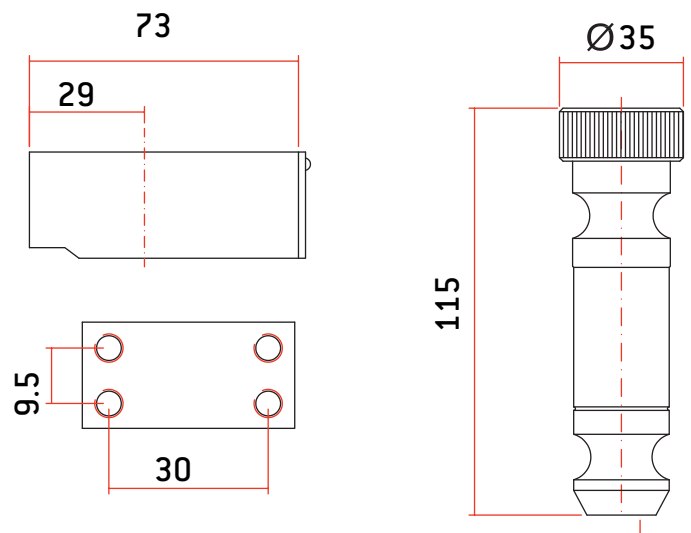


CERRADURAS PERSIANA: SUELO BASCULANTE Y CORREDERA

Modelo CP10

- Cuerpo de acero inoxidable (AISI303)
- Bombillo de acero inoxidable (AISI303)
- Vástago de acero inoxidable (AISI303)
- CP10: Apertura y cierre con llave



MODELO	CÓDIGO	PESO (g)	LLAVE MOD. TS
CP10	AACS1014	1.950	2
CABEZAL CP10	AACZ0027	1.442	2