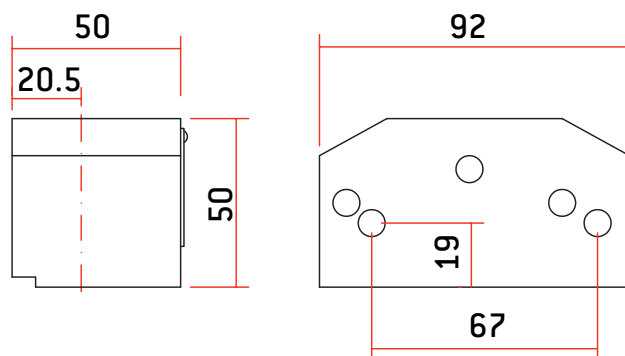


CERRADURAS PERSIANA: SUELO ENROLLABLE

Modelo: CP5

- Cuerpo de acero inoxidable (AISI 303)
- Bombillo y llaves de acero inoxidable (AISI 303)
- CP5: Apertura con llave y cierre sin llave



MODELO	CÓDIGO	PESO (g)	LLAVE MOD. TS
CP5	AACS0013	2.510	2
CABEZAL CP5	AACZ0011	1.683	2

