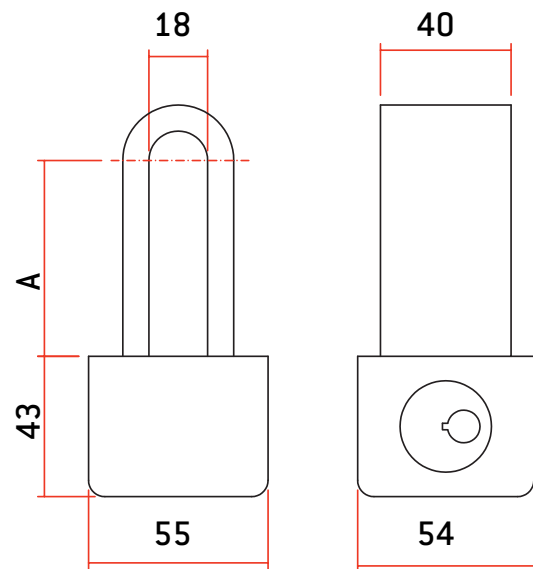


CERRADURAS PERSIANA: BALLESTA Y CANCELA

Modelo CPT

- Cuerpo de aluminio anodizado
- Horquilla de acero inoxidable (AISI 303)
- Bombillo y llaves de acero inoxidable (AISI 303)
- CPT: Apertura y cierre con llave



MODELO	CÓDIGO	PESO (g)	LLAVE Mod. BU	A (mm)
CPT40	AACB0006	936	2	40
CPT50	AACB0007	936	2	50
CPT60	AACB0008	936	2	60
CPT70	AACB0021	936	2	70
JUEGO CPT40	AACB0009	1.797	2	40
JUEGO CPT50	AACB0010	1.797	2	50
JUEGO CPT60	AACB0011	1.797	2	60
JUEGO CPT70	AACB0022	1.797	2	70