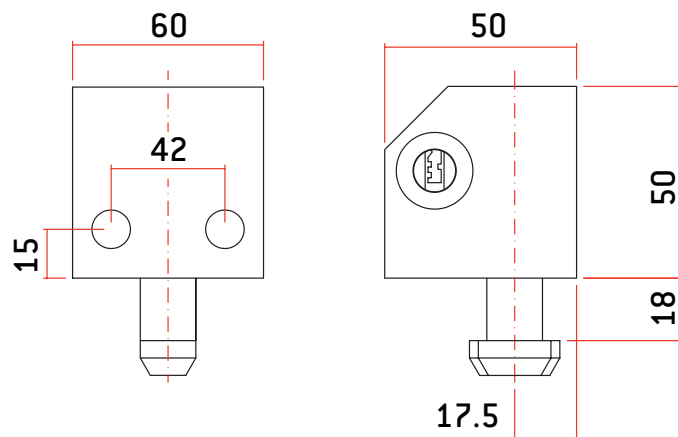


## CERRADURAS PERSIANA: SUELO ENROLLABLE

Modelo: BB13 (KEYMAT Mod. K3)

- Cuerpo de latón cromado
- Pata de acero inoxidable (AISI 303)
- Bombillo y llaves de latón cromado
- BB13: Apertura y cierre con llave



MODELO	CÓDIGO	PESO (g)	LLAVE MOD. AGA49
BB13	AACS1020	1.872	3
CABEZAL BB13	AACZ1017	1.310	3