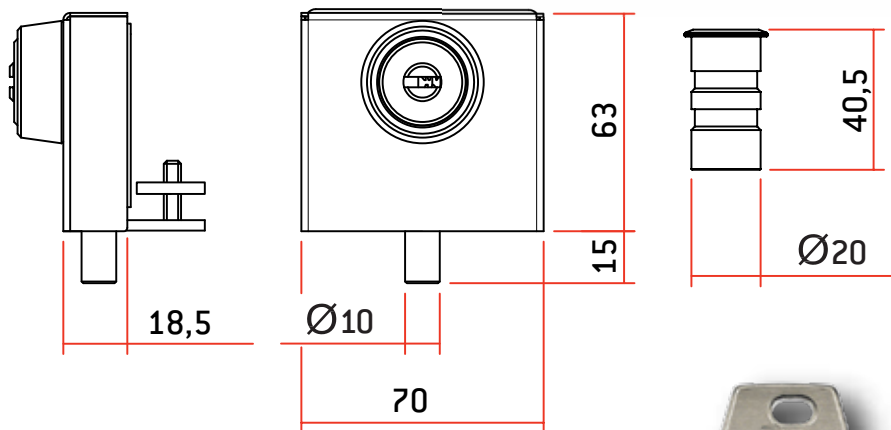


PUERTA CRISTAL: CORREDERA

Modelo FEP

- Caja y mecanismos de acero inoxidable (AISI 304)
- FEP: Bombillo y llaves de latón cromado
- Apertura y cierre con llave



MODELO	CÓDIGO	PESO (g)	LLAVE Mod. AGA49
FEP	AACC5047	516	3

