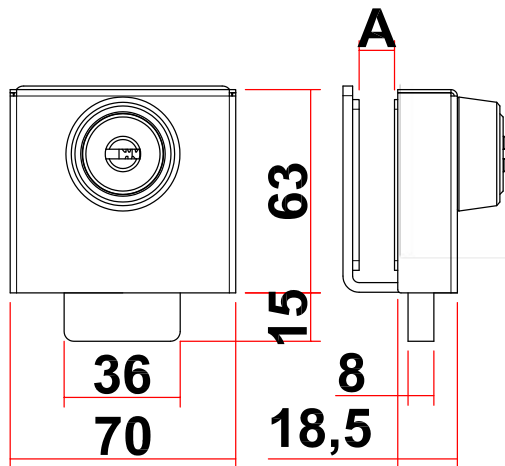


PUERTA CRISTAL: ABATIBLE

Modelo VR · CR · VR-Pomo

- Caja y mecanismos de acero inoxidable (AISI 304)
- VR: Bombillo y llaves de latón cromado
- CR: Bombillo y llaves de acero inoxidable (AISI 304)
- VR-Pomo: Pomo de latón cromado
- Apertura y cierre con llave



| MODELO | CÓDIGO | PESO (g) | TIPO LLAVE | A (mm) |
|-----------|----------|----------|---|--------|
| VR | AACC5001 | 587 |  3 | 10 |
| VR-B | AACC5043 | 591 |  3 | >10 |
| CR | AACC0024 | 587 |  2 | 10 |
| CR-B | AACC0025 | 591 |  2 | >10 |
| VR-POMO | AACC5072 | 591 | | 10 |
| VR-B-POMO | AACC5075 | 591 | | >10 |