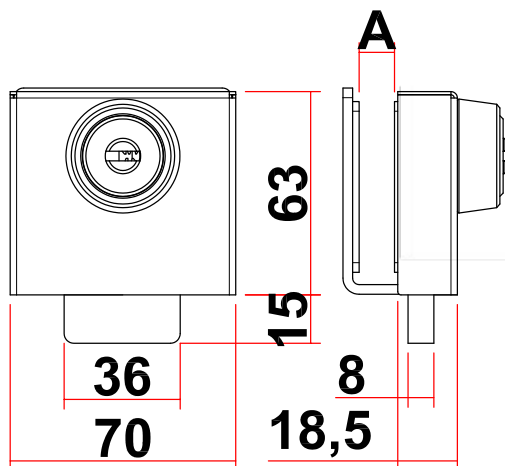


PORTE VITRÉE PLIANTE

Modèle VR · CR · VR-Pomo

- Boîtier et languette en acier inoxydable (AISI 304)
- VR: Barillet et clés en laiton chromé
- CR: Barillet et clés en acier inoxydable (AISI 303)
- VR-Pomo: Barillet en laiton chromé
- Ouverture et fermeture avec clé



MODÈLE	CODE	POIDS (g)	CLÉ	A (mm)
VR	AACC5001	587	 3	10
VR-B	AACC5043	591	 3	>10
CR	AACC0024	587	 2	10
CR-B	AACC0025	591	 2	>10
VR-POMO	AACC5072	591		10
VR-B-POMO	AACC5075	591		>10