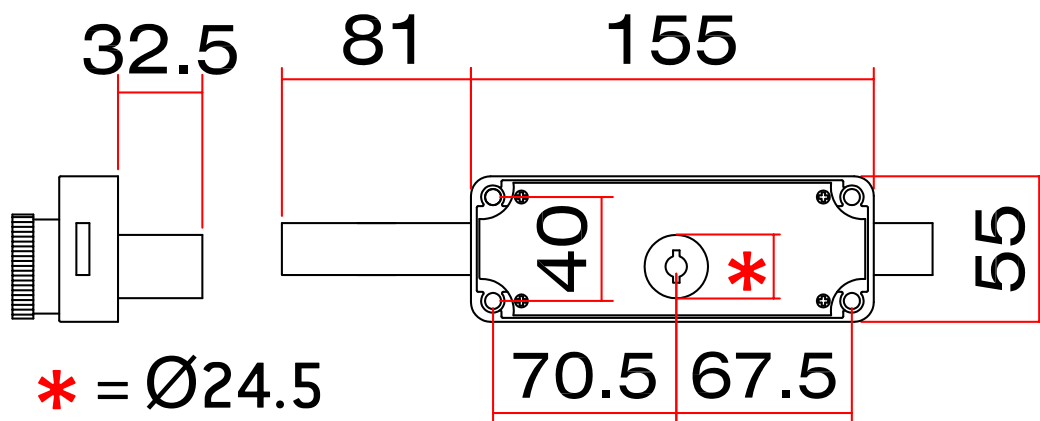


## CERRADURAS PERSIANA: CENTRALES Y LATERALES

### Modelo JUEGO 11ASNC-DC

- Bombillo y llaves de acero inoxidable (AISI 303)
- 11ASNC-DC: Apertura y cierre exterior con llave
- 11ASNC-DC: Apertura y cierre interior con pomo



MODELO	CÓDIGO	PESO (g)	LLAVE MOD. TS
11ASNC-DC	AACLO008	2.173	2

