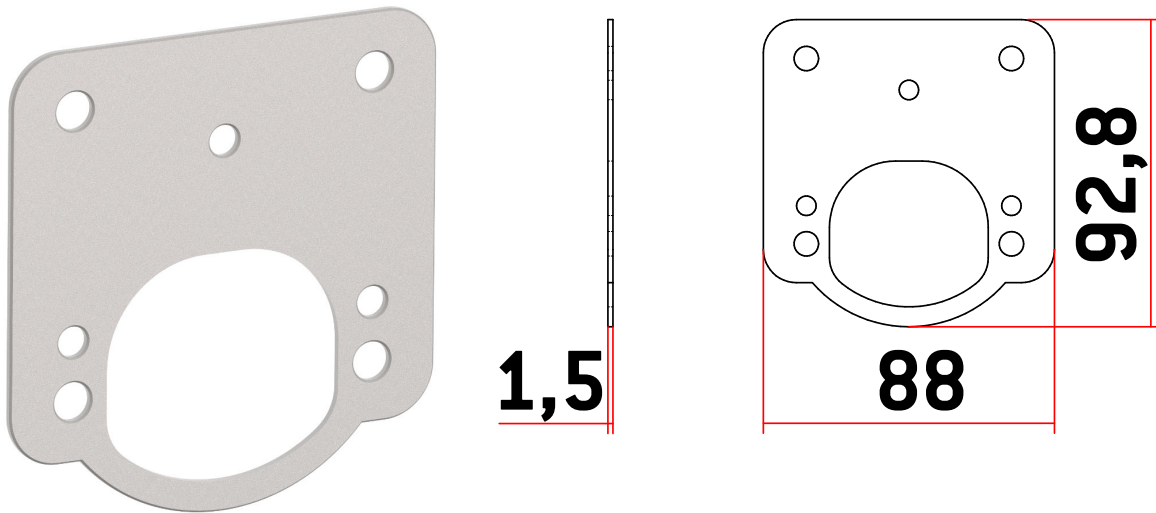


## CERROJOS

### Modelo Suplemento Placa

- Fabricado en Acero Galvanizado de espesor de 1.5mm
- Compatible con los modelos CSI, CSI-DB, EP30, EP40, EP50, CPB y CNC



| MODELO           | CÓDIGO   | PESO (g) |
|------------------|----------|----------|
| Suplemento Placa | AACP0111 | 62       |