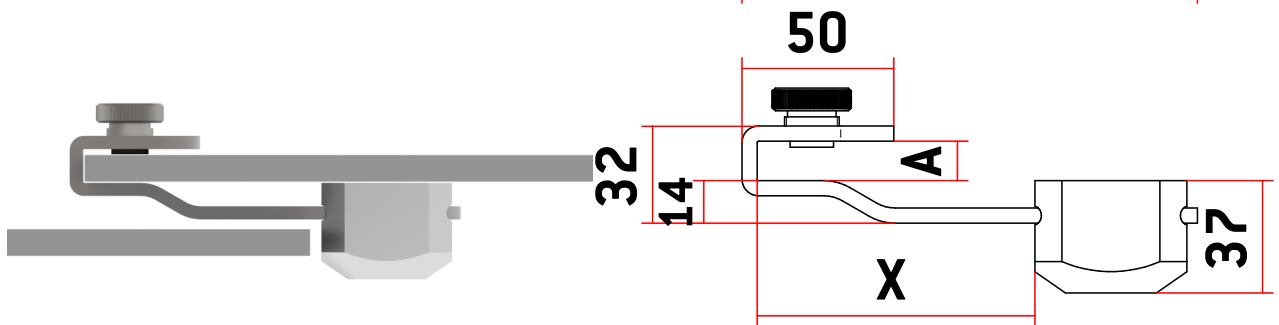
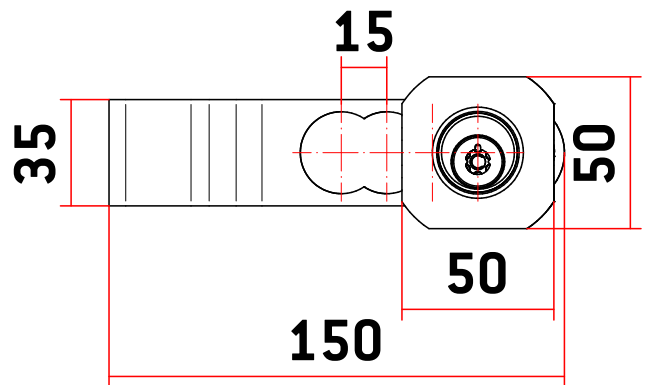
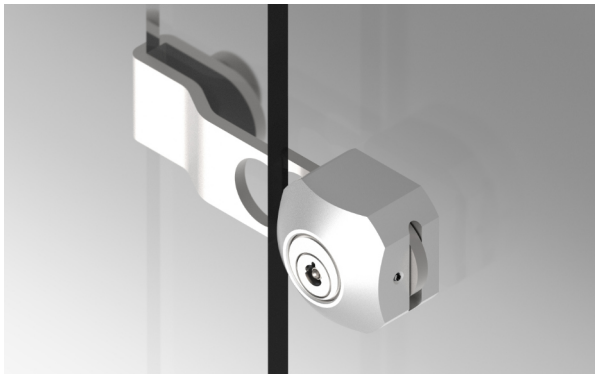


PUERTA CRISTAL: CORREDERA

Modelo: PAT

- Cuerpo de aluminio anodizado
- Horquilla de acero inoxidable (AISI 303)
- Bombillo y llaves de acero inoxidable (AISI 303)
- PAT: Apertura y cierre con llave



MODELO	CÓDIGO	PESO (g)	LLAVE Mod. TS	A (mm)	X (mm)
PAT	AACC0018	621	2	12	46 - 61 - 76 - 91
PAT-B	AACC0020	625	2	>12	