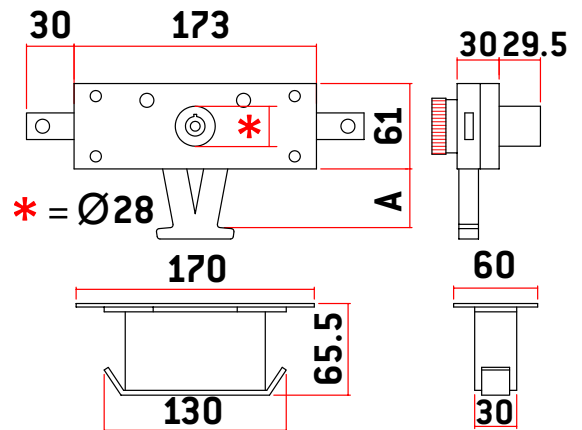


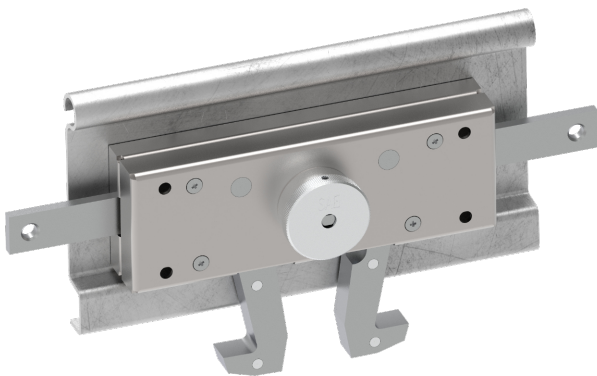
SERRURES DE RIDEAU MÉTALLIQUE: PLANCHER ENROULABLE

Modèle 11AS3P-DC et 11AS3P-L-DC

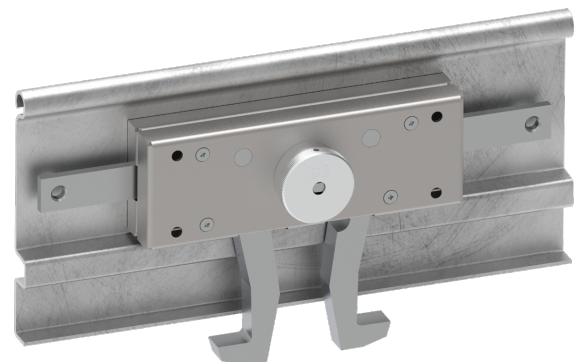
- Barillet et clés en acier inoxydable (AISI 303)
- Crochets en acier inoxydable (AISI 303)
- 11AS3P-DC et 11AS3P-L-DC: Ouverture et fermeture de l'extérieur avec clé
- 11AS3P-DC et 11AS3P-L-DC: Ouverture et fermeture de l'intérieur avec bouton



11AS3P-DC



11AS3P-L-DC



MODÈLE	CODE	POIDS (g)	CLÉ MOD. TS	A (mm)
11AS3P-DC	AACL0010	2.280	2	41
11AS3P-L-DC	AACL0012	2.312	2	61

