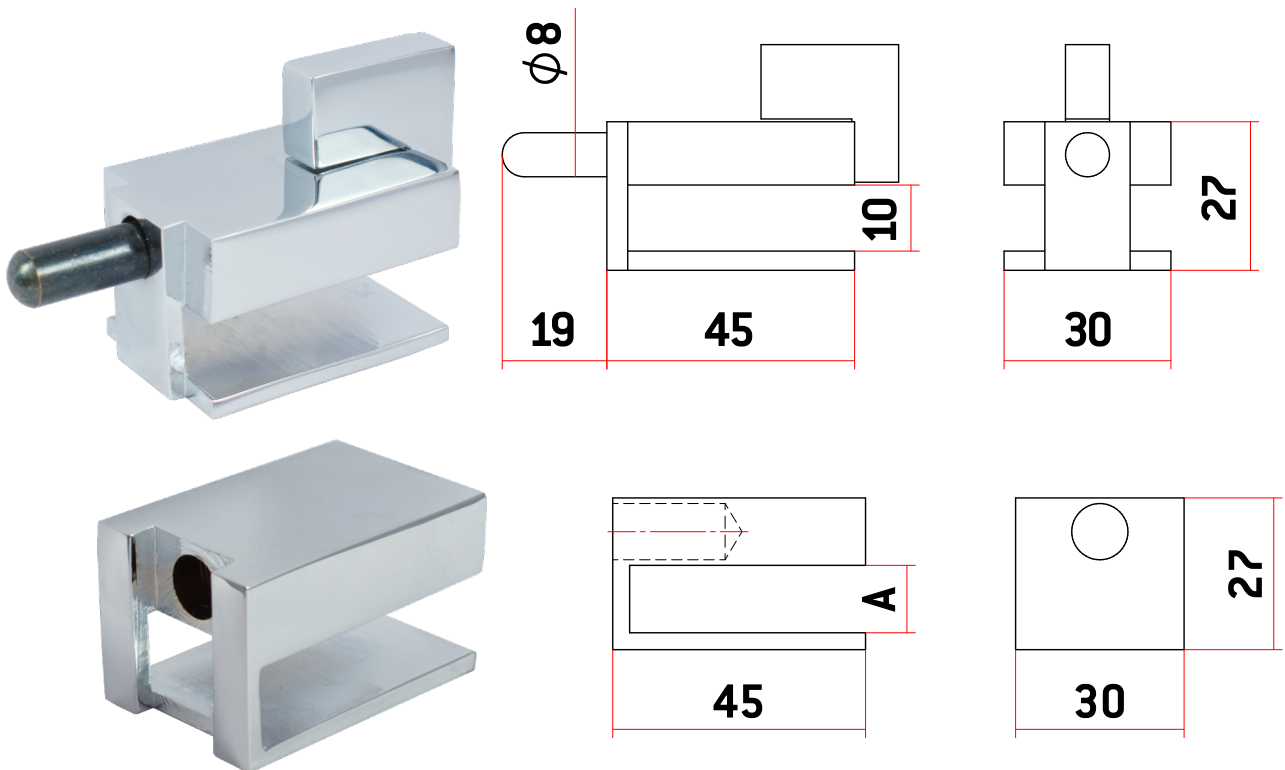


## PORTE VITRÉE ACCESSOIRES

### Modèle CRJ

- Corps en laiton chromé
- Cheville de verrouillage en fer chromé



MODÈLE	CODE	POIDS (g)	A (mm)
CRJ	AACC5015	390	10 - 12