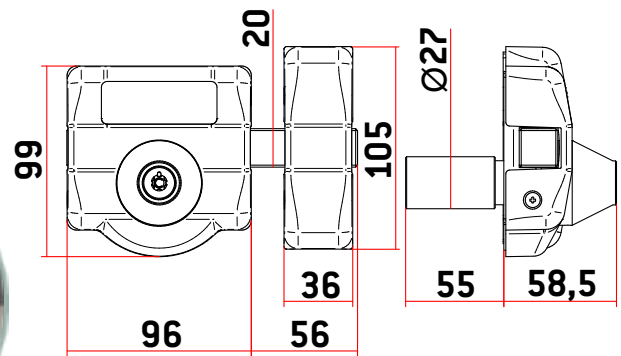


CERROJOS

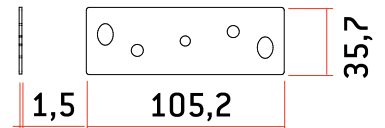
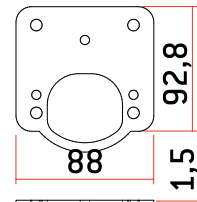
Modelo CSI-DB

- Bombillo y llaves de acero inoxidable (AISI 303)
- Placas base y mecanismos de acero inoxidable (AISI 304)
- Barra de hierro y carcasas de Zamak
- Los suplementos no van incluidos
- CSI-DB: Apertura interior y exterior con llave.



SUPLEMENTO PLACA

SUPLEMENTO GRAMPÓN



MODELO	CÓDIGO	PESO (g)	LLAVE Mod. TS
CSI-DB Cromado	AACP0041	1.598	3
CSI-DB Latonado	AACP0042	1.598	3
CSI-DB Níquel Satinado	AACP0052	1.598	3
CSI-DB Blanco	AACP0060	1.598	3
CSI-DB Negro	AACP0061	1.598	3
Suplemento Placa	AACP0111	60	
Suplemento Grampón	AACP0107	43	

* Nota: Para pasadores a medida o longitudes de bombillo superiores a 55mm como 65-75-85-95, contactar con SAG Seguridad.