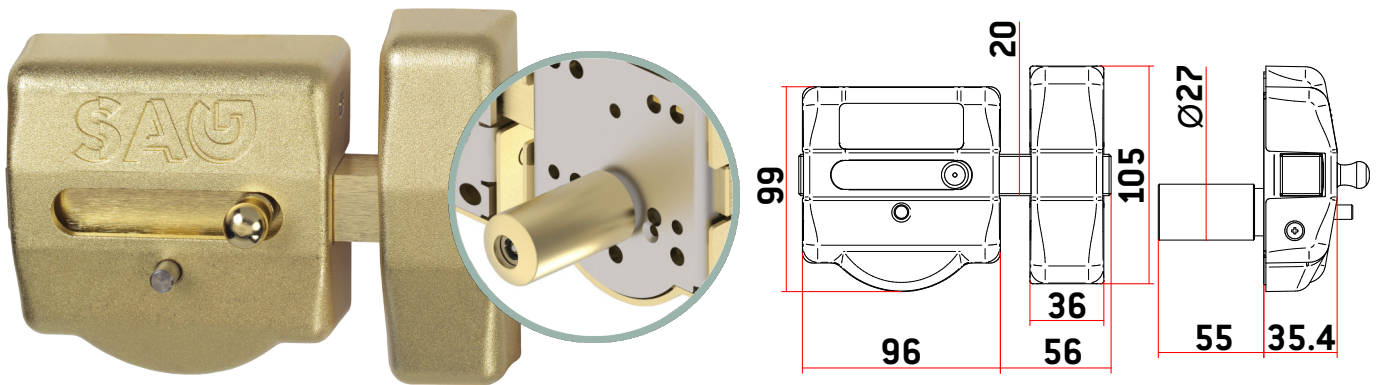


CERROJOS

Modelo CSI

- Bombillo y llaves de acero inoxidable (AISI 303)
- Placas base y mecanismos de acero inoxidable (AISI 304)
- Barra de hierro y carcasas de zamak
- CSI: Apertura interior sin llave y exterior con llave



MODELO	CÓDIGO	PESO (g)	LLAVE Mod. TS
CSI Cromado	AACP0039	1.355	3
CSI Latonado	AACP0038	1.355	3
CSI Níquel Satinado	AACP0047	1.355	3
CSI Blanco	AACP0058	1.355	3
CSI Negro	AACP0059	1.355	3
CSI Cromado	AACP0141	1.385	5
CSI Latonado	AACP0142	1.385	5
CSI Níquel Satinado	AACP0143	1.385	5
CSI Blanco	AACP0144	1.385	5
CSI Negro	AACP0145	1.385	5

* Nota: Para pasadores a medida o longitudes de bombillo superiores a 55mm como 65-75-85-95, contactar con SAG Seguridad.