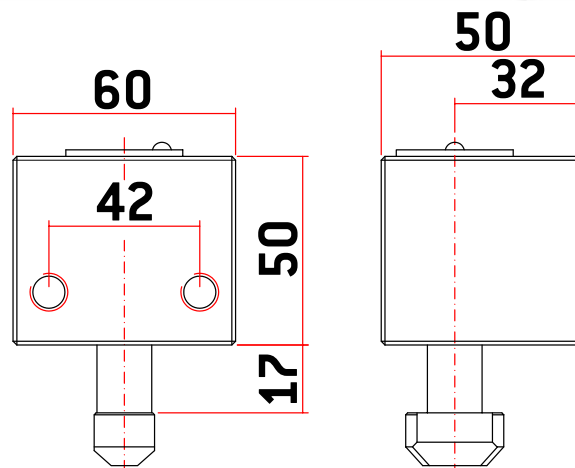



SERRURES DE RIDEAU MÉTALLIQUE: PLANCHER ENROULABLE

Modèle BB15 (KEYMAT Mod. K10)

- Corps en acier chromé
- Tige en acier inoxydable (AISI 303)
- Barillet et clés en laiton chromé
- BB15: Ouverture et fermeture avec clé



MODÈLE	CODE	POIDS (g)		CLÉ MOD. AGA49
BB15	AACS1023	1.905		3
TÊTIÈRE BB15	AACZ1019	1.368		3