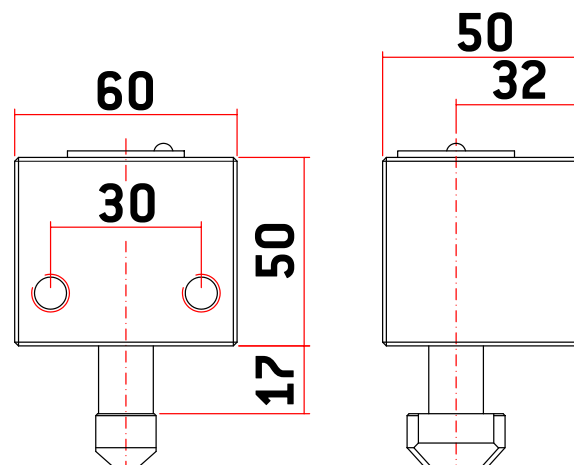



## SERRURES DE RIDEAU MÉTALLIQUE: PLANCHER ENROULABLE

Modèle BB4 (LYF Mod. D3 redondo)

- Corps en acier chromé
- Tige en acier inoxydable (AISI 303)
- Barillet et clés en laiton chromé
- BB4: Ouverture et fermeture avec clé



MODÈLE	CODE	POIDS (g)		CLÉ MOD. AGA49
BB4	AACS0039	1.822		3
TÊTIÈRE BB4	AACZ1003	1.285		3