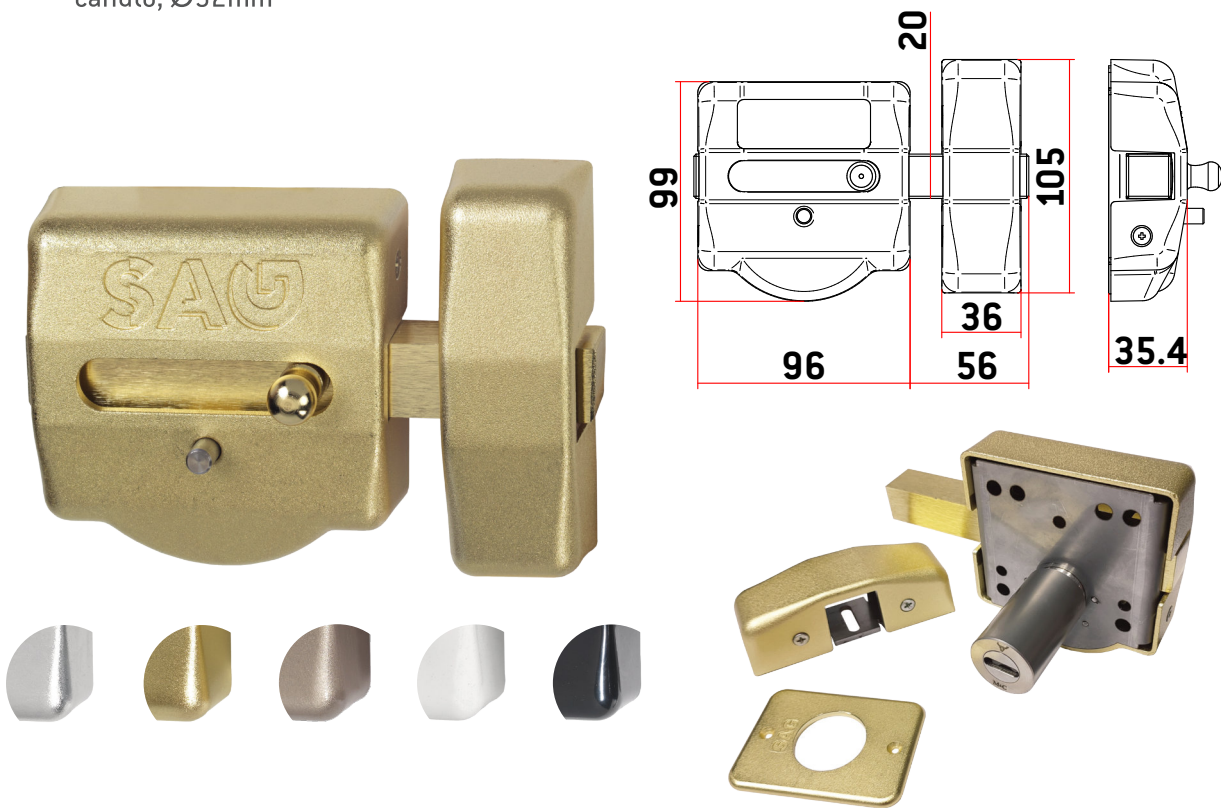


## CERROJOS

Modelo: EP60 (Cerrojo para bombillo CONDOR M&C)

- Placas base y mecanismos de acero inoxidable (AISI 304)
- Barra de hierro y carcasas de Zamak
- Para Bombillo CONDOR de M&C. Se suministra **SIN BOMBILLO**
- Diámetro de la Corona recomendado para el agujero del canuto, Ø32mm



MODELO	CÓDIGO	PESO (g)	Bombillo CONDOR M&C (NO SE INCLUYE)
EP60 Cromado	AACP0075	1.400	
EP60 Latonado	AACP0076	1.400	
EP60 Níquel Satinado	AACP0077	1.400	
EP60 Negro	AACP0078	1.400	
EP60 Blanco	AACP0079	1.400	

\* Nota: Para pasadores a medida o KIT alargamiento para puertas de 60 y 70mm, contactar con SAG Seguridad.